

CATÁLOGO INDUSTRIAL

MANIOBRA Y PROTECCIÓN EN BAJA TENSIÓN

Aparatos de maniobra

Minicontactores

Contactores de 9A a 145A

Contactores de 115A a 630A

Contactores para capacitores

Accesorios para contactores

Dispositivos de protección

Relés de sobrecarga bimetalicos

Relés de sobrecarga electrónicos

Relé de tensión con protección de motor con termistor

Rele de tensión diferencial

Relés de tensión

Relés temporizados

Relés auxiliares

Dispositivos integrados

Arrancador directo

Mando y señalización

Pulsadores y selectoras

Pilotos LED de señalización

Fines de carrera

Interruptores y selectoras rotativas

Aparatos varios

Fusibles y bases

Seccionadoras portafusibles NT

Seccionadoras rotativas

Conmutadoras manuales 4P

Conmutadoras automaticas 4P

Contadores

de 9 hasta 630A (AC-3)



**Maniobra de motores (h/335kW), capacitores (h/30kVAr),
alumbrado y cargas en general**

**Posibilidad de montaje de bloques de contactos auxiliares instantáneos
frontales y/o laterales y temporizados. Interbloqueo mecánico.**

Modelos de 9 a 95A con contactos auxiliares NO+NC incorporados.

Relés de protección por sobrecarga y falta de fase, bimetálicos y electrónicos

Ejecuciones en gabinetes estancos con relé térmico y pulsadores ON/OFF

Guardamotores

Contadores tripolares de 9 hasta 145A (AC-3) Minicontadores tripolares y tetrapolares de 9A

Circuito de potencia: Corriente alterna hasta 690V.

Contactos auxiliares NO+NC incorporados en contactores de 9 a 95A.

Sistema de fijación para montaje rápido y simple por engatillado sobre perfil normalizado DIN NS-35, EN 50022-35 o por tornillos.

Bornes protegidos contra contactos accidentales según VDE 0106.

Bobina con tres terminales.

Posibilidad de montaje de bloques de contactos auxiliares instantáneos frontales y/o laterales y temporizados. Interbloqueo mecánico. Relé térmico.

Grado de protección: IP20.

Temperatura ambiente: -5 ~+40. Altitud: ≤ 2000m.

Humedad relativa: ≤ 60% a +40°C. Evitar condensación.

Grado de polución: 3.

Categoría de instalación: III.

Posición de montaje: la inclinación entre el plano de montaje y el plano vertical no debe superar los ±5°.

Los contactores deben montarse en lugares donde no puedan sufrir impactos o sacudidas.

Homologaciones IEC/EN 60947-5-1 BUREAU VERITAS.



Modelo		MC3A09	MC4A09	CB3A09	CB3A12	CB3A18	CB3A25	CB3A32	CB3A38	
Corriente termica convencional	AC-1 Ith (A)	20	20	20	20	32	40	50	50	
Tensión de aislación	Ui(V)	500	500	690	690	690	690	690	690	
Tensión de impulso	Uimp (kV)	4	4							
Corriente nominal Ue=380/415V	AC-3 Ie(A)	9	9	9	12	18	25	32	38	
	AC-4 Ie(A)	9	9	9	12	18	25	32	32	
Potencia motores monofásicos	220V kW/HP	0,75/1	0,75/1	0,75/1	1,1/1,5	1,8/2,5	2,2/3	4/5,5	4/5,5	
Potencia motor 3 fases jaula. AC3.	220/230V kW/HP	2,2/3	2,2/3	2,2/3	3/4	4/5,5	5,5/7,5	7,5/10	9/12	
	380/400V kW/HP	4/5,5	4/5,5	4/5,5	5,5/7,5	7,5/10	11/15	15/20	18,5/25	
	660/690V kW	-	-	5,5	7,5	10	15	18,5	18,5	
Cadencia máxima AC3/AC4	Maniobras/hora	1200/300	1200/300	600/300	600/300	600/300	600/300	600/300	600/300	
Endurancia eléctrica (x10³)	AC3/AC4	600	600	1000/200	1000/200	1000/200	1000/200	800/200	600/150	
Endurancia mec. (x106)		10	10	10	10	10	10	8	8	
Potencia disipada (W)	AC1	3			3			4		
SCPD Fusible gL	Tamaño	000	000	000	000	000	000	000	000	
	A	16	16	20	20	32	40	50	50	
Cantidad de polos		3	4	3						
Contacto auxiliar Cat.:AC-15, Ue=415V Ie=0.95A Ith=10A	Incorporados	1NO	-	1NO+1NC						
Capacidad de conexionado	mm²	4	4	4/2x2,5	4/2x2,5	6/2x4	10/2x6	10/2x6	10/2x6	
Torque	Nm	0,6	0,6	0,8	0,8	0,8	1,2	1,2	1,2	
Tamaño de tornillo		M3	M3	M3.5	M3.5	M3.5	M4	M4	M4	
Dimensiones (AnxAlxL)	mm	45x42x57			45,5x74,5x85,5			56,5x83x97		

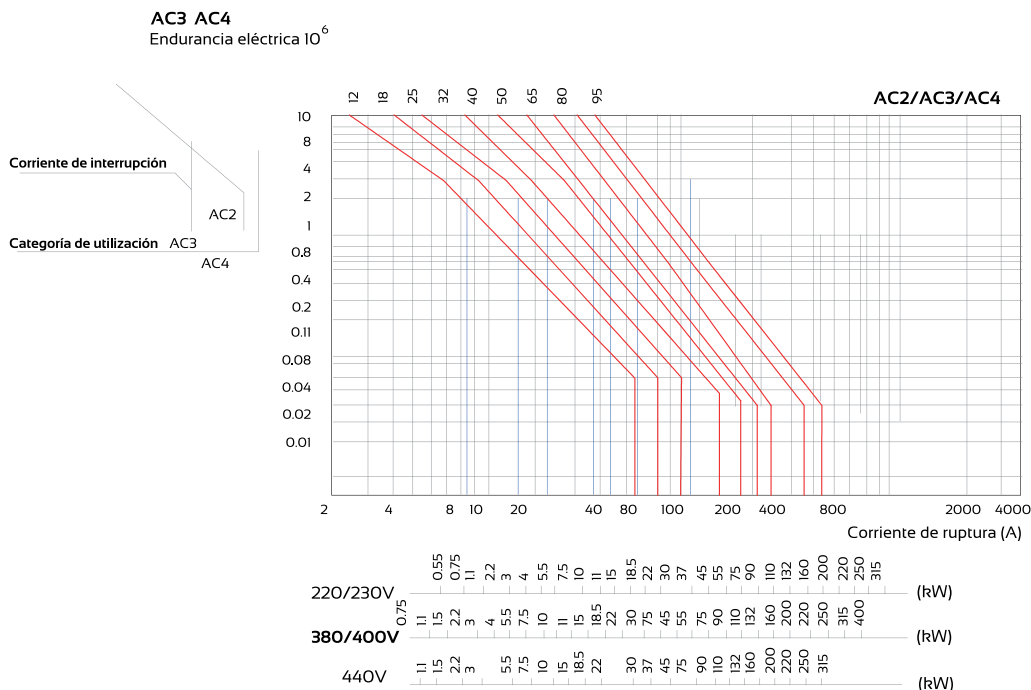
Tensión de control (bobina) Uc	(Vca) 50-60Hz	B7: 24Vca - M7: 220Vca	B7: 24Vca - M7: 220Vca - Q7: 380Vca
Consumo llamada	VA	30	60
Consumo mantenimiento	VA	4,5	9
Tiempo de conexión	ms	8	10
Tiempo de desconexión	ms	5	7
Rango de conexión		85%~110% (Uc)	
Rango de desconexión		30%~70% (Uc)	



Modelo		CB3A40	CB3A50	CB3A65	CB3A80	CB3A95	CB3A110	CB3A145
Corriente termica convencional	AC-1 Ith (A)	60	80	80	95	95	200	200
Tensión de aislación	Ui(V)	690	690	690	690	690	1000	1000
Tensión de impulso	Uimp (kV)	8	8					
Corriente nominal Ue=380/415V	AC-3 Ie(A)	40	50	65	80	95	110	145
	AC-4 Ie(A)	40	50	65	80	95	110	145
Potencia motor monofásicos	220V kW/HP	5,2/7	7,0/9	7,5/10				
Potencia motor jaula. 3 fases. AC3.	220/240V kW	11	15	18.5	22	25	30	37
	380/415V kW	18.5	22	30	37	45	55	75
	660/690V kW	30	33	37	45	45	75	90
Endurancia electrica (x10 ³)	AC-3/AC-4	800/150	600/150	600/150	600/100	600/100	600/100	600/100
Endurancia méca. (x10 ⁶ oper.)		8	8					
Cadencia máxima AC3/AC4	Maniobras/hora	800/150	600/150	600/150	600/150	600/150	300/100	300/100
Potencia disipada (W)	AC1	6			12		24	
SCPD Fusible gL	Tamaño	00/000	00/000	00/000	00/000	00/000	1/2	1/2
	A	63	80	80	100	125	200	225
Cantidad de polos		3						
Contacto auxiliar Cat.:AC-15, Ue=415V Ie=0.95A Ith=10A	Incorporados	1NO + 1NC					-	
Capacidad de conexionado	mm ²	16/2x10	25/2x16	25/2x16	50/2x25	50/2x25	2x70	2x70
Torque	Nm	3.5	3.5	3.5	4	4		
Tamaño de tornillo		M8	M8	M8	M10	M10		
Dimensiones (AnxAIxL)	mm	74,5x127,5x117			85,5x127,5x125,5		132x158x120	

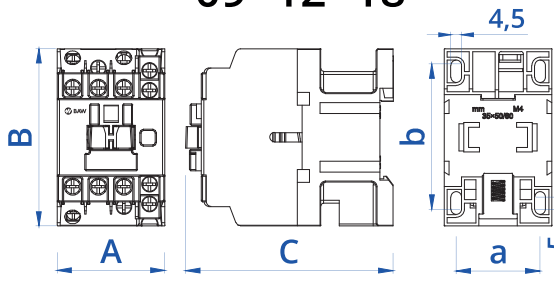
Tensión de control (bobina) Uc	(Vca) 50-60Hz	B7: 24Vca - M7:220Vca - Q7: 380Vca				B7: 24Vca - M7: 220Vca		
Consumo llamada	VA	150~210				180~250		320
Consumo mantenimiento	VA	15~25				20~30		24
Tiempo de conexión	ms	15	15	20	20	20	50	55
Tiempo de desconexión	ms	12	12	15	12	12	20	25
Rango de conexión		70%~120% (Uc)						
Rango de desconexión		30%~70% (Uc)						

Endurancia (cantidad de maniobras)

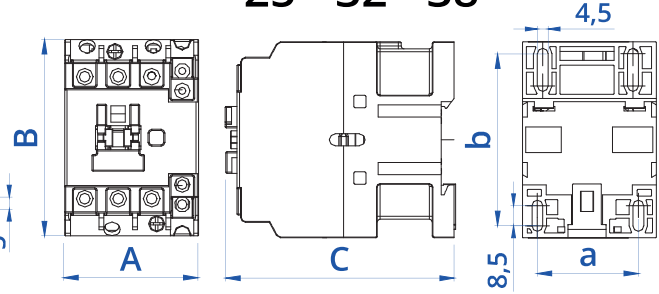


Dimensiones (mm)

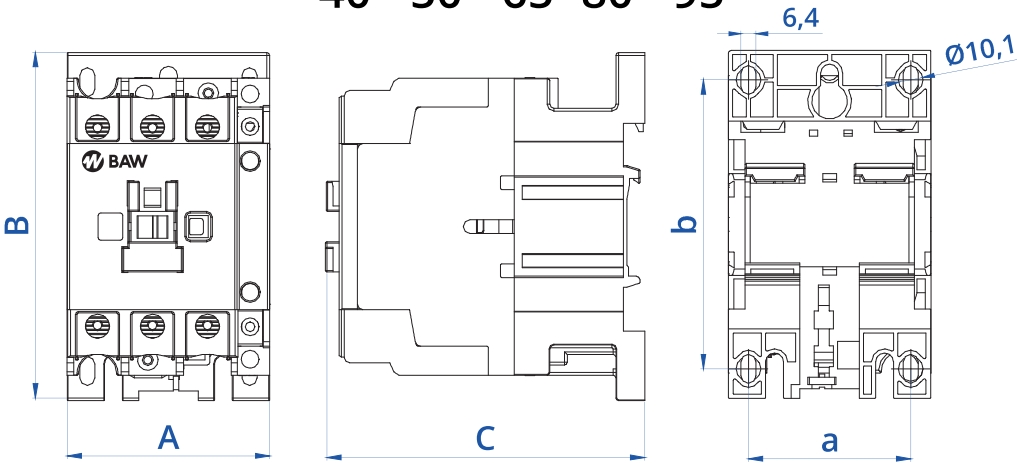
09 - 12 - 18



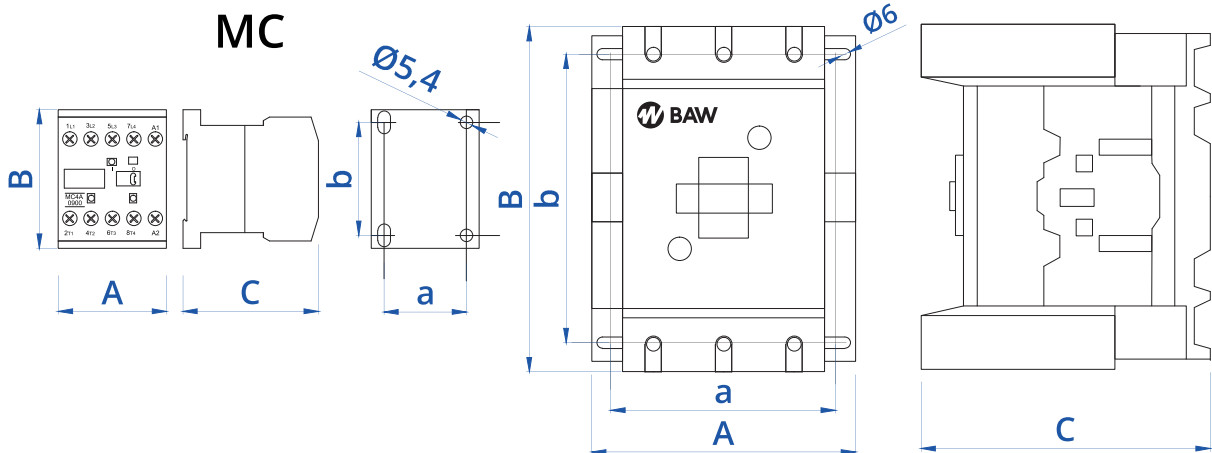
25 - 32 - 38



40 - 50 - 65 - 80 - 95



110 - 145



Modelo	A	B	C	a	b
MC3A9-MC4A9	46	46	59	35	50
CB3A09-12-18	45,5	74,5	85,5	35	50/60
CB3A25-32-38	56,5	83	97	40	50/70
CB3A40-50-65	74,5	127,5	117	100/110	59
CB3A80-95	85,5	127,5	125,5	100/110	67
CB3A110-145	118	168	132	96/110	130

Contadores tripolares de 115 hasta 630 (AC-3)

Circuito de potencia: Corriente alterna hasta 690V.

Conexión mediante barras de cobre.

Bobina lateral extraíble con contacto auxiliar NO.

Posibilidad de montaje de bloques de contactos auxiliares frontales instantáneos y temporizados.

Interbloqueo mecánico.

Temperatura ambiente: -5 ~+40. Altitud: ≤ 2000m.

Humedad relativa: ≤ 60% a +40°C. Evitar condensación.

Grado de polución: 3.

Categoría de instalación: III.

Posición de montaje: la inclinación entre el plano de montaje y el plano vertical no debe superar los ±5°.

Los contactores deben montarse en lugares donde no puedan sufrir impactos o sacudidas.

Homologaciones IEC/EN 60947-5-1.



Modelo		CB3A115	CB3A150	CB3A185	CB3A225	CB3A265
Corriente térmica convencional	I _{th} (A)	200	200	275	275	315
Tensión de aislación	U _i (V)	690	690	690	690	690
Tensión de impulso	U _{imp} (kV)					
Corriente nominal U _e =380/415V	AC-3 I _e (A)	115	150	185	225	265
	AC-4 I _e (A)	52	60	79	86	105
Potencia motor jaula. 3 fases. AC3.	220/240V kW					
	380/415V kW	55	75	90	110	132
	660/690V kW	80	100	110	129	160
Endurancia eléctrica (x10 ³ operaciones)	AC-3	600	600	300	300	300
	AC-4	100	100	100	100	100
Endurancia mecánica (x10 ⁶ oper.)		6	6	3	3	3
SCPD Fusible gL	Tamaño	1	2	2	2	2
	A	200	225	315	315	355
Cantidad de polos		3P				
Capacidad de conexionado	mm ²	70	70	95-120	95-150	120-185
Torque	Nm	M6	M8	M8	M10	M10
Tamaño de tornillo		3	6	6	10	10
Dimensiones (AnxAlxL)	mm	164x162x171	164x170x171	169x174x181	169x197x181	201x203x213

Tensión de control (bobina) U _c	(Vca) 50-60Hz	B7: 24Vca - M7: 220Vca - Q7: 380Vca				
Consumo llamada	VA	550	550	805	805	700
Consumo mantenimiento	VA	45	45	55	55	20
Rango de conexión		85%-110% (U _c)				
Rango de desconexión		30%-70% (U _c)				

Modelo		CB3A330	CB3A400	CB3A500	CB3A630
Corriente térmica convencional	Ith (A)	380	460	580	850
Tensión de aislación	Ui (V)	690	690	690	690
Tensión de impulso	Uimp (kV)				
Corriente nominal Ue=380/415V	AC-3 Ie(A)	330	400	500	630
	AC-4 Ie(A)	117	138	147	188
Potencia motor jaula. 3 fases. AC3.	220/240V kW				
	380/415V kW	160	200	250	335
	660/690V kW	220	280	335	450
Endurancia eléctrica (x10 ⁹ operaciones)	AC-3	300	300	300	300
	AC-4	100	100	100	100
Endurancia mecánica (x10 ⁶ oper.)		3	2	2	2
SCPD Fusible gL	Tamaño	3	3	3	4
	A	450	500	630	800
Cantidad de polos					
Capacidad de conexionado	mm ²	185-240	30x5	40x5	50x5
Torque	Nm	M10	M10	M10	M12
Tamaño de tornillo		10	10	10	14
Dimensiones (AnxAlxL)	mm	213x206x2019	213x206x219	233x238x232	309x304x255

Tensión de control (bobina) Uc	(Vca) 50-60Hz	B7: 24Vca - M7: 220Vca			
Consumo llamada	VA	700	1150	1150	1750
Consumo mantenimiento	VA	20	30	30	40
Rango de conexión		85%-110% (Uc)			
Rango de desconexión		30%-70% (Uc)			

Dimensiones



CONTACTORES TRIPOLARES de 115 hasta 630A

Modelo	A	B	C	P	S	Ø	f	M	H	L	Ga	Ha
CB3A115	163,5	162	171	37	20	M6	131	147	124	107	80	110-120
CB3A150	163,5	170	171	40	20	M8	131	150	124	107	80	110-120
CB3A185	168,5	174	181	40	20	M8	131	154	127	113,5	80	110-120
CB3A225	168,5	197	181	48	25	M10	131	172	127	113,5	80	110-120
CB3A265	201,5	203	213	48	25	M10	147	178	147	141	96	110-120
CB3A330	213	206	219	48	25	M10	147	181	158	145	96	110-120
CB3A400	213	206	219	48	25	M10	147	181	158	145	80	170-180
CB3A500	233	238	232	55	30	M10	150	208	172	146	80	170-180
CB3A630	309	304	255	80	40	M12	181	264	202	155	180	180-190

CBC - CONTACTORES PARA MANIOBRA DE CAPACITORES

Los contactores de la Serie CBC están destinados para la maniobra de baterías trifásicas de capacitores, su empleo evita la utilización de inductancias adicionales. Están equipados con un bloque frontal de tres contactos auxiliares con precierre que operan conjuntamente con 2 resistores por fase a través de los cuales se preconectan los capacitores, amortiguando los picos de la sobrecorriente de conexión (8InC). Una vez logrado su cometido los contactos principales cortocircuitan las resistencias y milisegundos después los contactos auxiliares se abren, garantizando la circulación de corriente únicamente por los contactos principales.

Características generales de instalación:

Temperatura ambiente: -5 ~+40

Humedad relativa: ≤ 60% a +40°C, evitar la condensación.

Altitud: ≤ 2000m. Grado de polución: 3, Categoría de instalación: III

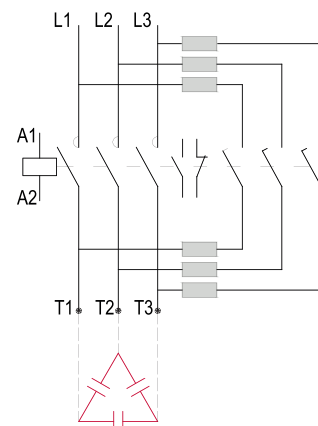
Posición de montaje: la inclinación entre el plano de montaje y el plano vertical no debe superar los ±5°.

Características técnicas:

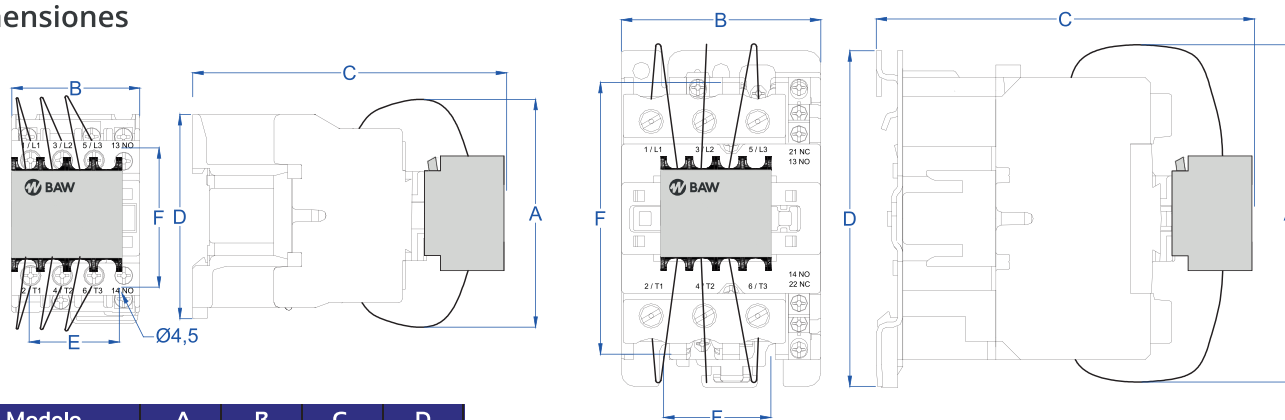
Modelo		CBCA12II	CBCA16II	CBCA20II	CBCA30II
Corriente térmica convencional	Ith (A)	25	32	43	63
Tensión de aislamiento	Ui(V)	690	690	690	690
Tensión de impulso	Uimp (kV)	8	8	8	8
Corriente nominal	415V / Ie(A)	18	25	32	60
Control de capacitor	220/240V (kVAr)	6	9	10	15
	400/440V (kVAr)	12	16	20	30
Endurancia eléctrica Ue(400V)	x10 ³	120	120	120	100
Endurancia mecánica	x10 ⁶	3000	3000	3000	3000
Capacidad de maniobra	x Ie	15	15	15	15
SCPD Fusible gL	Tamaño				
	A	32	40	50	63
Cantidad de polos		3			
Contacto auxiliar Cat.:AC-15, Ue=415V Ie=0.95A Ith=10A	Incorporados	1NO/1NC			

Capacidad de conexionado	mm ²	6/2x4	10/2x6	10/2x6	16/2x10
Torque	Nm	0,8	1,2	1,2	3,5
Tamaño de tornillo		M3.5	M4	M4	M8

Tensión de control (bobina) Uc	(Vca) 50-60Hz	B7: 24Vca - M7: 220Vca - Q7: 380Vca			
Consumo llamada	VA	76	110	110	230
Consumo mantenimiento	VA	10	11	11	32
Tiempo de conexión	ms	12~22	15~24	15~24	20~26
Tiempo de desconexión	ms	4~12	5~19	5~19	8~12
Rango de conexión		85%~110% (Uc)			
Rango de desconexión		30%~70% (Uc)			








Dimensiones

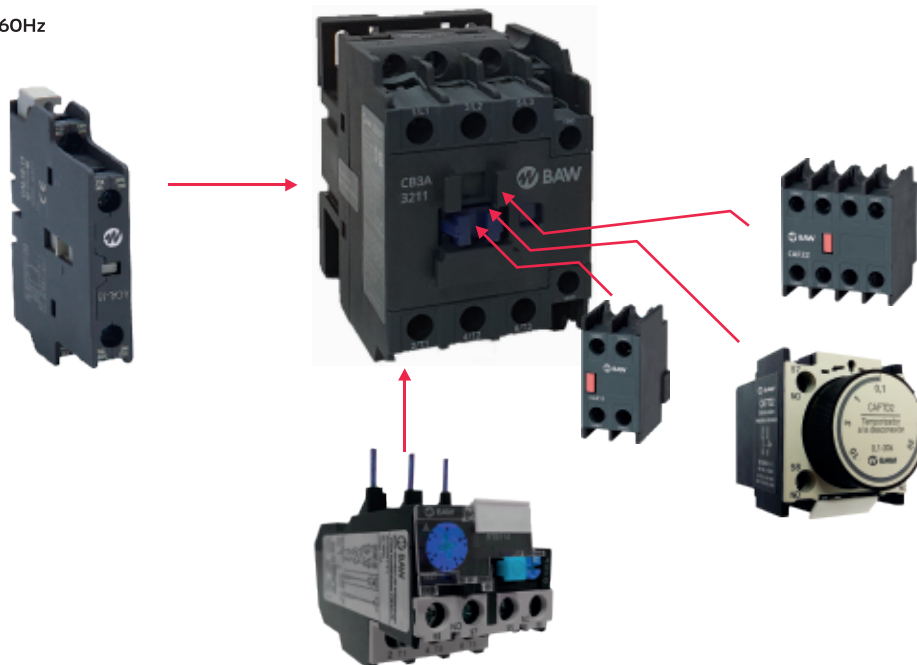


Modelo	A	B	C	D
CBCA12II	80	47	124	76
CBCA16II	90	58	132	86
CBCA20II	90	58	136	86
CBCA30II	132	79	150	129

Fijación: Los contactores CBCA12, 16 y 20 pueden fijarse mediante riel Din de 35mm o tornillos a panel. El contactor CBC30 puede fijarse mediante tornillos o sobre 2 rieles Din de 35mm o riel de 75mm.

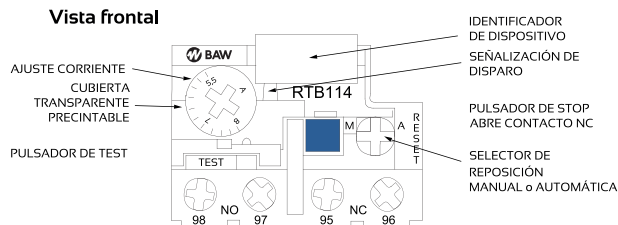
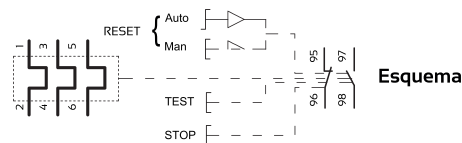
ACCESORIOS PARA CONTACTORES

IMAGEN	DESCRIPCIÓN	CONTACTOS	RANGO	CÓDIGO	PARA CONTACTOR
	Contacto auxiliar frontal	2NO+2NC		CAF22	A09-A800
	Contacto auxiliar frontal	1NO+1NC		CAF11	A09-A800
	Contacto auxiliar lateral	1NO+1NC		CAL11	A09-A95
	Temporizador neumático a la conexión - frontal	1NO+1NC	0,1-3s	CAFT0	A09-A800
			0,1-30s	CAFT2	
			10-180s	CAFT4	
			0,1-30s	CAFET	
	Temporizador neumático a la desconexión - frontal	1NO+1NC	0,1-3s	CAFTD0	CB3A09-A800
			0,1-30s	CAFTD2	
			10-180s	CAFTD4	
	Contacto auxiliar frontal	1NO+1NC 2NO+2NC		CAFMC11 CAFMC22	MC MC
	Interbloqueo mecánico			EME1232 EME4095	A09-A38 A40-A95
	Bobina de accionamiento			BCAN1** BCAN2** BCAN3** BCAN4** BCA3**	A09-A18 A25-A38 A40-A65 A80-A95 A110-A145
	Bobina de accionamiento			BCA5** BCA6** BCA7** BCA8** BCA9** BCA10** BCA11**	A115-A150 A185-A225 A265 A330 A400 A500 A630

****Tensiones de bobinas 50-60Hz**
B7: 24Vca
M7: 220Vca
Q7: 380Vca


Relés térmicos de sobrecarga para contactores

- Modelos bimetalicos de 0,16 hasta 93A
- Circuito de mando hasta 415Vca (Ui:690V)
- Circuito de potencia hasta 380Vca
- Protección térmica contra sobrecargas simétricas.
- Protección diferencial contra sobrecargas asimétricas
- Protección contra tiempos de arranque largos.
- Clase 10A
- Compensación automática de la temperatura ambiente entre -25°C y + 60°C
- Pulsador frontal "Test de disparo".
- Indicador óptico de disparo
- Contactos auxiliares de disparo, de doble ruptura e independientes (INO + INC).
- Selección del modo de rearme: Manual/Automático.
- Conformidad a normas: IEC/EN 60947-4-1 IEC/EN 60947-5-1



Modelos y rango

Regulación	P/contactor	Código	Fusible gL	Conductor (mm ²)	Tornillo	kW 3 fases 380Vca	kW ** 1 fase 220vca
0,16-0,25A	A12-A32	RTB102	2A	1-4	M4	0,37	0,37
0,25-0,40A		RTB103	2A				
0,40-0,63A		RTB104	2A				
0,63-1A		RTB105	4A				
1-1,6A		RTB106	4A				
1,6-2,5A		RTB107	6A				
2,5-4A		RTB108	10A				
4-6A		RTB110	16A				
5,5-8A		RTB112	20A				
7-10A		RTB114	20A				
9-13A		RTB116	25A				
12-18A	A18-A32	RTB121	35A	4-10	M4	15	3
17-25A	A25-A32	RTB122	50A				
23-32A	A32	RTB253	63A	4-35	M10	0,55-018,575	4,4
28-36A	A40-A95	RTB255	80A				
23-32A	A40-A95	RTB353	63A				
30-40A	A40-A95	RTB355	100A				
37-50A	A50-A95	RTB357	100A				
48-65A	A50-A95	RTB359	100A				
55-70A	A65-A95	RTB361	125A				
63-80A	A80-A95	RTB363	125A				
80-93A	A95	RTB365	160A			30	0,7-7,5,75
						37	
						45	

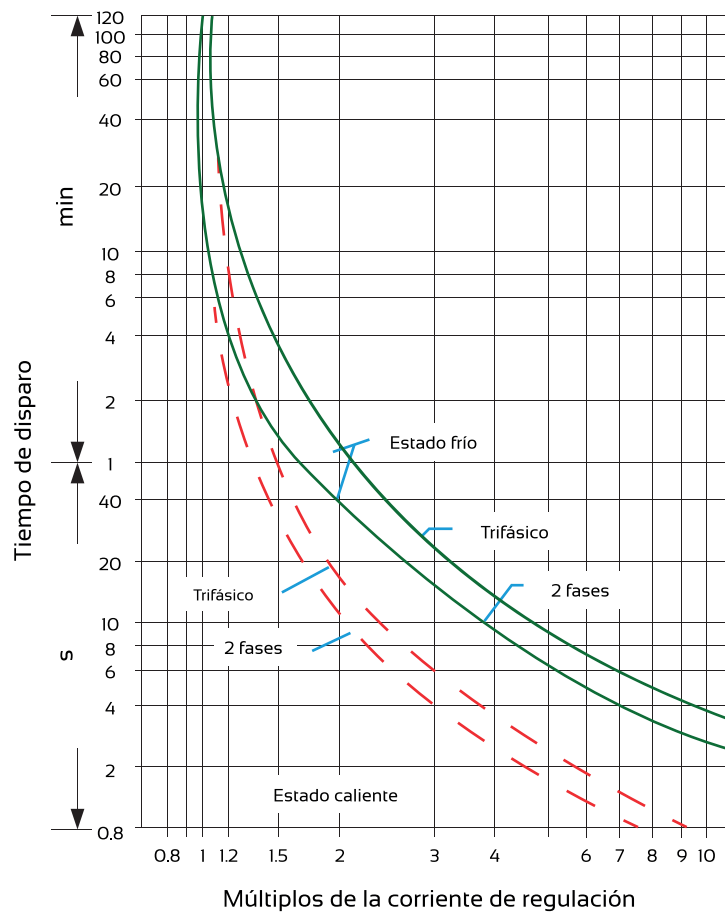
Contactos de mando: Capacidad: 1th: 5A-400Vca. AC15: 24Vca/100VA, 230vca/600VA
Conductor: 0,5-2,5mm², tornillo M3,5. Fusible: 4A gL.

* Motor Asíncrono trifásico 4 polos 50/60Hz, en 380Vca

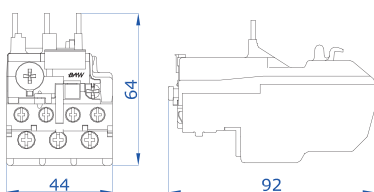
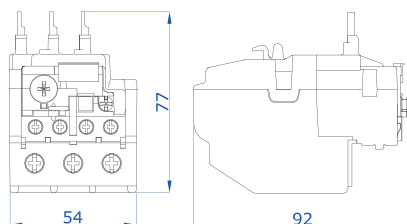
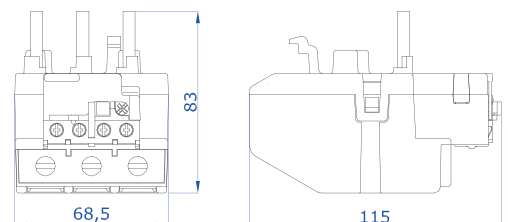
** Motor monofásico 220vca 50Hz

Tiempos de actuación

Condición	Secuencia	I/In		Tiempo de desconexión (Tp)	Estado inicial
Sobrecarga simétrica	1	1,05		>2h	Frío
	2	1,2		≤2h	Caliente después de secuencia 1
	3	1,5		≤2min.	
	4	7,2		2s < Tp ≤ 10s	Frío
Sobrecarga asimétrica, falla de fase		2 fases cualesquiera	La 3ª fase		
	5	1	0,9	>2h	Frío
	6	1,15	0	≤2h	Caliente después de secuencia 5



Dimensiones

RTB1

RTB2

RTB3


Relé electrónico de intensidad de corriente para protección de motor trifásico.

Generalidades

Diseñado para la protección de motor asíncrono trifásico por: **sobrecarga, asimetría y falta de fase.** Medición de corrientes de forma directa mediante transformadores de intensidad incorporados, con primario tipo ventana pasante, eliminando problemas de conexionado y sobre elevación de temperatura.

Totalmente microprocesado. Integración de la intensidad en función de tiempo inverso, conforme a lo establecido en la IEC 60947-4-1.

Ajuste del valor de la corriente en forma analógica mediante potenciómetro frontal.

Selección de la Clase de disparo entre: 5, 10A, 10, 20 ó 30.

Indicadores LED de: Alimentación normal, Falla ó falta de fase y sobrecarga.

Contacto de salida en modo de operación segura, el estado indicado se corresponde con el relé desenergizado.

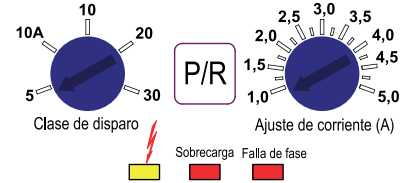
Pulsador de Prueba y para Reposición luego de disparo.

Modelos

Código	Rango Ir	Potencia (I)
REPMM1-5	1-5A	0,55kW-2,2kW
REPMM2-10	2-10A	1,1kW-4kW
REPMM4-20	4-20A	2,2kW-9kW
REPMM8-40	8-40A	5,5kW-18,5kW

(I) Motor asíncrono trifásico 4 polos 380V 50Hz.

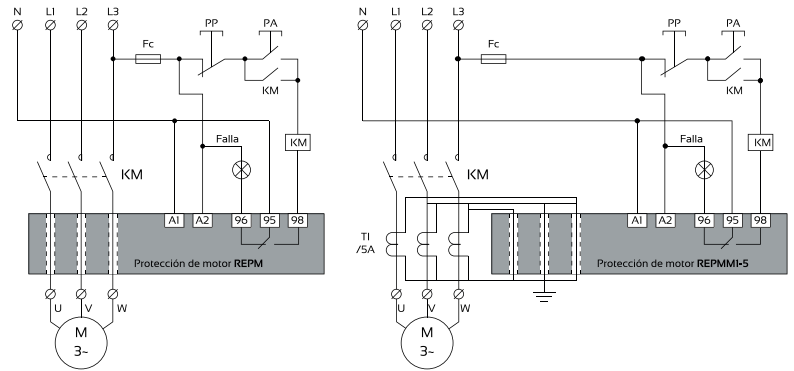
Configuración y señalización



Características técnicas

Tensión funcionamiento (Uaux.)	220V ±20% 50Hz
Consumo	≤1,5VA
Tensión de aislación (Ui)	690V
Tensión nominal Motor (Un)	380-400V 50Hz
Contacto auxiliar	1 inversor O/C
Capacidad de contactos	Ith: 5A AC-15: Ue/Ie 240V/1,5A
Endurancia eléctrica	10 ⁴ maniobras
Endurancia mecánica	10 ⁶ maniobras
Precisión ajuste de corriente	±5%
Reposición	Pulsador R ó desenergización
Grado de protección	IP20
Grado de polución	III
Altitud	≤2000m
Temperatura de operación	-5°C ~ +60°C
Humedad	≤50% a 40°C (s/cond)
Temperatura de almacenamiento	-25°C ~ 75°C
Conexionado	2 x 0,5-1,5mm ²
Montaje	Riel DIN simétrico NS35
Norma de aplicación	IEC 60947-4-1

Esquemas básicos de conexionado



Sobreintensidad: Característica de disparo tiempo/corriente: inverso.

Sobrecarga	Clase de disparo				
	5A	10A	10	20	30
1,0 In	No debe actuar ni disparar				
1,2 In	63s	125s	250s	500s	750s
1,5 In	40s	80s	160s	320s	480s
2 In	22s	45s	90s	180s	270s
4 In	3,5s	4,5s	5,5s	10,5s	20,5s

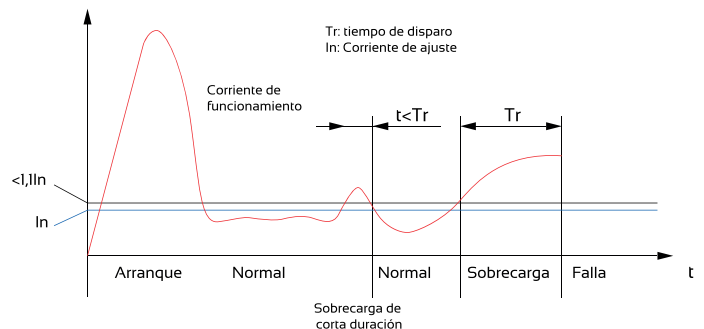
Falta de fase: La ausencia de una fase provoca el disparo en un tiempo ≤3s.

Asimetría: Cuando la diferencia de corrientes entre fases es ≥40%, se produce el disparo en un tiempo ≤5s.

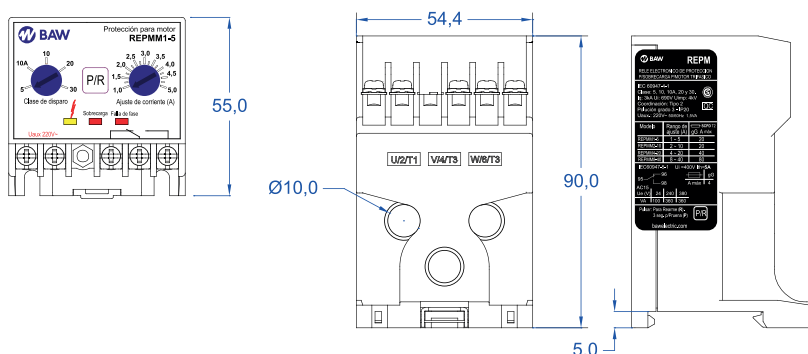
$$\text{Asimetría} = \frac{\text{Max } |I_i - I_{\text{avg}}|}{I_{\text{avg}}} \times 100\%$$

I_i : Corriente de fase.
 I_{avg} : Promedio de las 3 fases

Diagramas de funcionamiento



Dimensiones mm



Terminal	Normal	Falla	Reposición
A1	Black	Black	Black
A2	Black	Black	Black
96	Black	Black	Black
95	Black	Black	Black
98	Black	Black	Black

Relé electrónico para protección de motor con medición y registro de intensidad

Generalidades

Protección de motor por **sobrecarga, falta de fase y asimetría**.
 Medición de corriente directa mediante transformadores de intensidad incorporados tipo ventana pasante. Medición de corrientes.
 Totalmente microprocesado. Integración de la intensidad en función de tiempo inverso, conforme a lo establecido en la IEC 60947-4-1.
 Configuración del valor de la corriente mediante Selectoras frontales.
 Clase de disparo: IO (otras: IOA, 20 ó 30, bajo pedido) Indicadores LED de: Tensión auxiliar, Falta de fase y sobrecarga.
Contactos de salida en modo de operación segura, el estado indicado se corresponde con el relé desenergizado.



Características técnicas

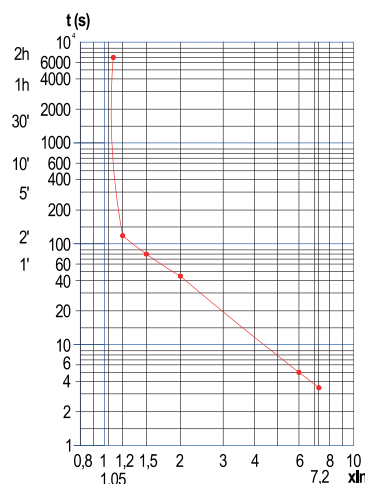
Tensión de operación (Us)	220V ±20% 50Hz
Tensión de aislación (Ui)	690V
Grado de protección	IP20
Grado de polución	III
Endurancia eléctrica	10 ⁵ maniobras
Endurancia mecánica	10 ⁶ maniobras
Altitud	≤ 2000m
Temperatura de operación	-5°C - 40°C
Humedad	≤ 50% a 40°C (s/cond)
Temp de almacenamiento	-20°C - 50°C
Capacidad de contactos	Ith: 5A, AC-15: Ue/Ie 240V/1,5A
Consumo	≤ 1,5VA
Precisión	≤ 2%

Modelos

Código	Rango Ir	Potencia (I)
ZHRA2-5	1-5A	0,37rW-2,2rW
ZHRA2-10	2-10A	1,1rW-4rW
ZHRA2-30	6-30A	3rW-15rW
ZHRA2-80	16-80A	9rW-37rW
ZHRA2-200	40-200A	22rW-90rW
ZHRA2-400	80-400A	45rW-200rW

(I)Motor asincrónico trifásico 4 polos 380V 50Hz

Curvas



Funciones

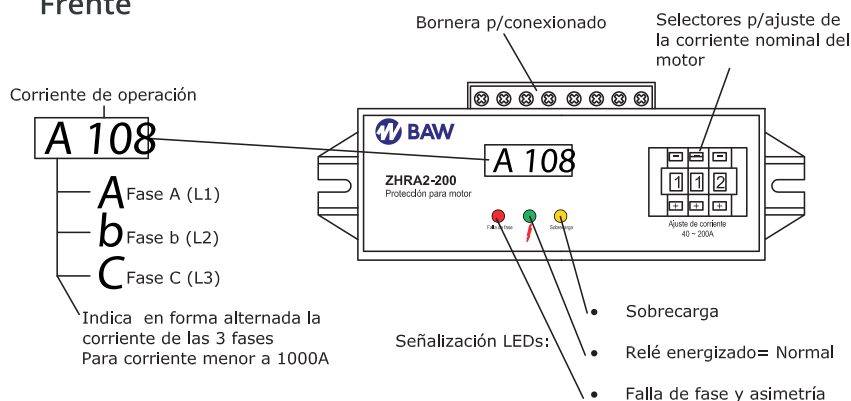
Sobreintensidad: Característica de disparo tiempo/corriente inversa, conforme IEC60947-4-1

Sobrecarga	Clase de disparo			
	IOA	IO	20	30
1,05 In	No debe disparar en ≤2h			
1,2 In	125s	250s	500s	750s
1,5 In	80s	160s	320s	480s
2 In	45s	90s	180s	270s
6 In	5s	10s	20s	30s
7,2 In	3,5s	7s	14s	21s

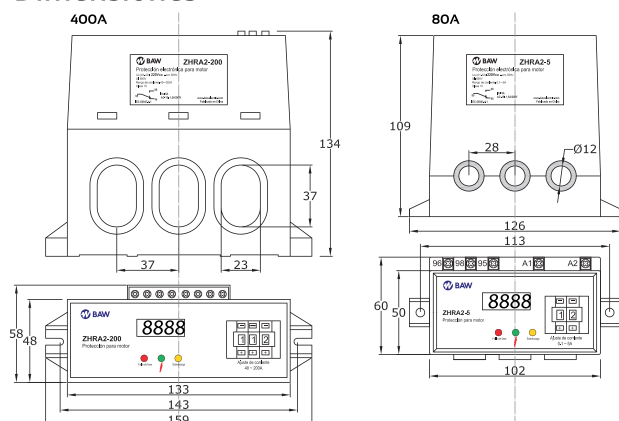
Nota: Retardo del disparo en el arranque p/todas las Clases es 4s.

Falta de fase: La ausencia de una fase provoca el disparo en ≤4s.
Asimetría: Cuando la diferencia de corrientes entre fases es ≥40%, se produce el disparo en ≤4s.
 Asimetría 3 fases= (Imáx-Imín / Imáx) x 100%

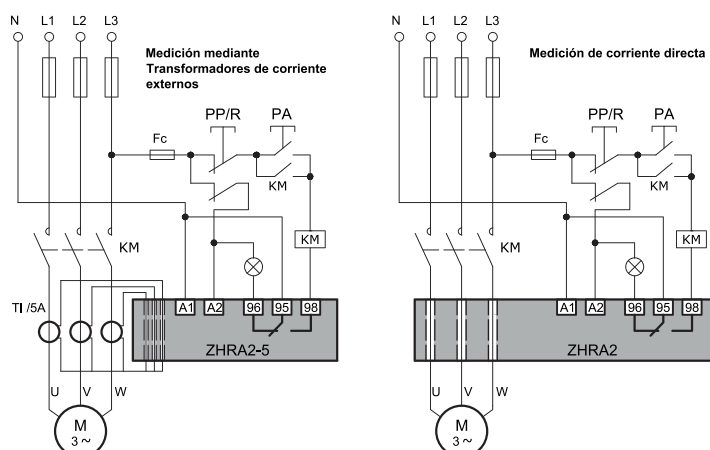
Frente



Dimensiones



Diagramas básicos



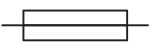
Arrancadores directos para motores trifásicos

Maniobra y protección

- Modelos desde 0,37kW - 15kW.
- Caja de policarbonato.
- Grado de protección: IP54.
- Pulsadores de Marcha y Parada con bloques de contactos cambiables y expandibles.
- Contactor de maniobra s/potencia.
- Relé de sobrecarga.
- Tensión de comando estandar: 380V~.



Tabla de selección y constitución

Modelo	Contactor	Relé	$\left(\begin{array}{c} M \\ 3- \end{array} \right)$	AC3 50Hz	Monofásico		
ADBA	CB3A	RTBA	3x380V~	3x220V~	220V~	aM	gL/gG
	A (AC3)	(A)	(kW)	(kW)	(kW)	(A)	(A)
506	A12	1-1,6	0,37			2	4
507	A12	1,6-2,5	0,75	0,37		4	6
508	A12	2,5-4	1,1-1,5	0,55-0,75		6	10
510	A12	4-6	2,2	1,1	0,37-0,55	8	16
512	A12	5,5-8	3	1,5	0,75	12	20
514	A12	7-10	4	2,2		12	20
516	A12	9-13	5,5	3	1,1-1,5	16	25
521	A18	12-18	7,5	4	1,5-1,8	20	32
522	A25	17-25	11	5,5	2,2	25	50
553	A32	23-32	15	7,5	3-4	40	50

* Para emplear con motores de 220V se debe sustituir la bobina del contactor por otra de 220V

Dimensiones (mm)

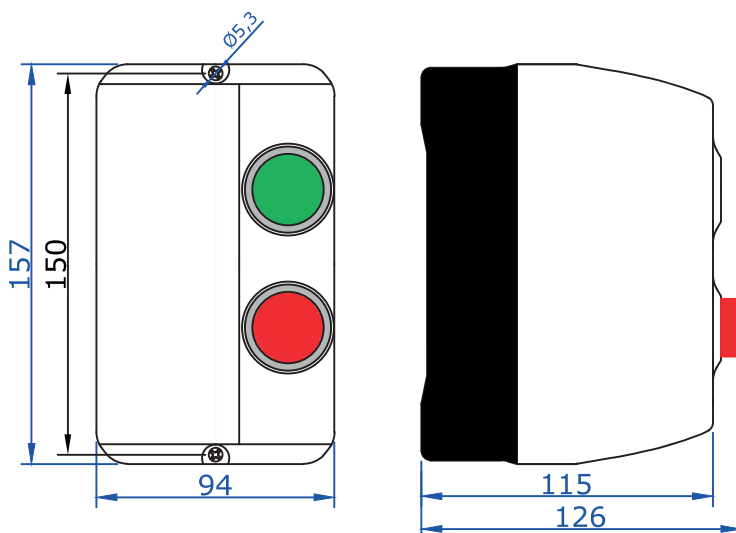
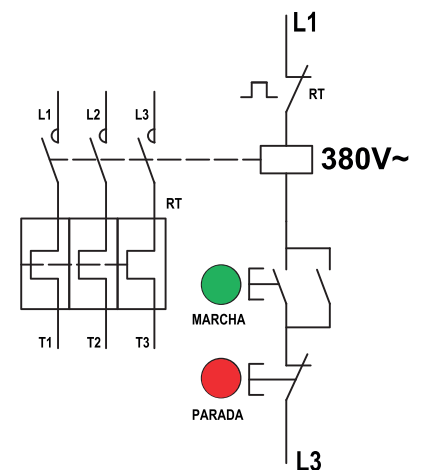


Diagrama de conexionado



GUARDAMOTORES Serie GTM1

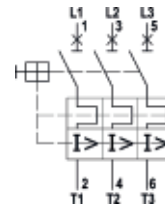
Interruptor automático termomagnético tripolar para maniobra y protección de motores de inducción

Conforme norma: IEC 60947-4-1

Los Guardamotores son interruptores termo magnéticos adaptados a protección y comando de motores utilizado generalmente conjuntamente con un contactor conduciendo corriente en condición normal e interrumpiendo en condiciones de cortocircuito y sobrecarga.

El guardamotor permite el arranque de motores a plena tensión, protección contra sobrecargas y cortocircuitos, no necesitando de fusibles o interruptores adicionales.

La protección contra la falta de fase y sobrecarga son aseguradas por el relé térmico incorporado. La frecuencia de maniobras y función del contactor y las conexiones mecánicas/eléctricas contactor+interruptor garantizan un conjunto compacto facilitando la interconexión eléctrica y montaje en gabinetes y tableros. El accionamiento manual del guardamotor es realizado a través de sus palancas frontales y la corriente térmica es configurada mediante el dial frontal de ajuste. Las partes energizadas son inaccesibles al toque garantizando la protección física del operador.



Prestaciones y selección de modelo

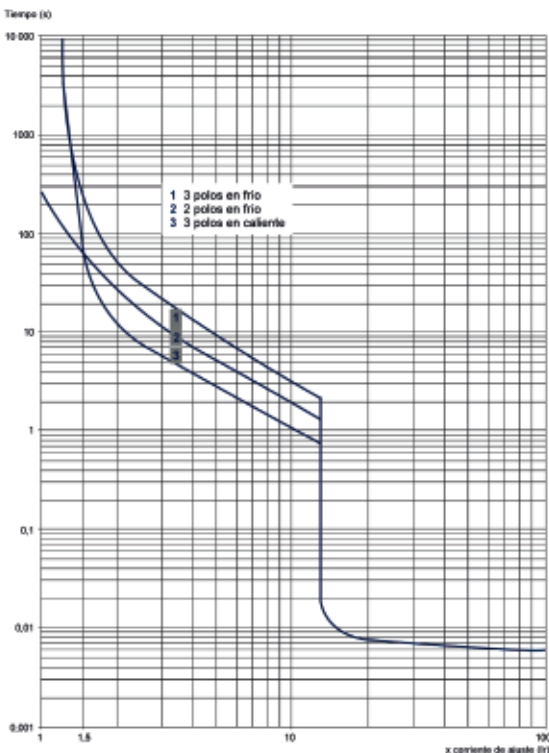
Ui: 690Vca - f: 50-60Hz - Uimp: 8kV

Código	Ie (A)	Regulación relevo térmico (A)(2)		Relevo magnético Im (A)	220/230V					380/415V												
		Min	Máx		Motor 1 fase (kW)	Motor 3 fases AC3 (kW)	Icu (kA)	Ies (kA)	gG/gL Fusible Icc>Icu (1) (A)	Motor 3 fases AC3 (kW)	Icu (kA)	Ies (kA)	gG/gL Fusible Icc>Icu (1) (A)									
GTM1-01	0,16	0,1	0,16	1,5			100	100														
GTM1-02	0,25	0,16	0,25	2,4			100	100														
GTM1-03	0,4	0,25	0,4	5		0,06	100	100														
GTM1-04	0,63	0,4	0,63	8		0,09	100	100														
GTM1-06	1,6	1	1,6	22,5		0,25	100	100														
GTM1-07	2,5	1,6	2,5	33,5		0,37	100	100														
GTM1-08	4	2,5	4	51	0,37	0,75	100	100														
GTM1-10	6,3	4	6,3	78	0,55	1,1	100	100														
GTM1-14	10	6	10	138	0,75/1,1	2,2	100	100														
GTM1-16	14	9	14	170	1,5	3	100	100														
GTM1-20	18	13	18	223	1,8	4	100	100														
GTM1-21	23	17	23	327	2,2	5,5	50	50														
GTM1-22	25	20	25	327	3	5,5	50	50	100													

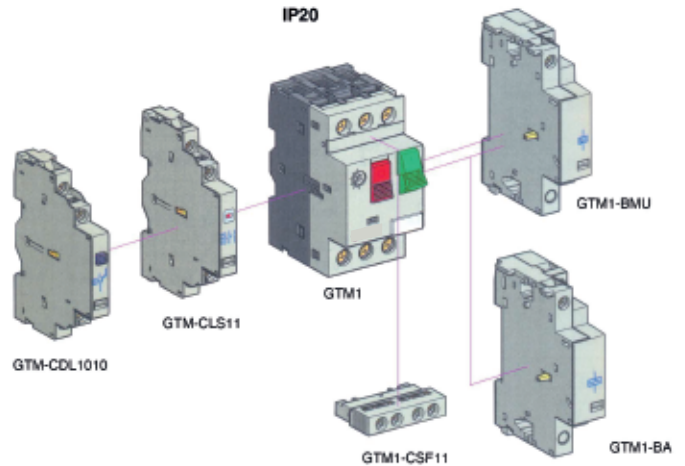
*(1) Fusible antepuesto cuando la corriente de cortocircuito presunta es superior a la capacidad de ruptura. Tipo D ó NT curvas gG/gL.

Características de la protección (20°C ±2°C)

Clase 10	1,05 Ir	1,2Ir	1,5Ir	7,2Ir
Estado inicial	Frio	Caliente	Caliente	Frio
Tiempo	≥2h	<2h	<4m	4s<t≤10s
Comportamiento	No dispara	dispara	dispara	dispara



Auxiliares



Dimensiones (mm)



Capacidad de conexionado

